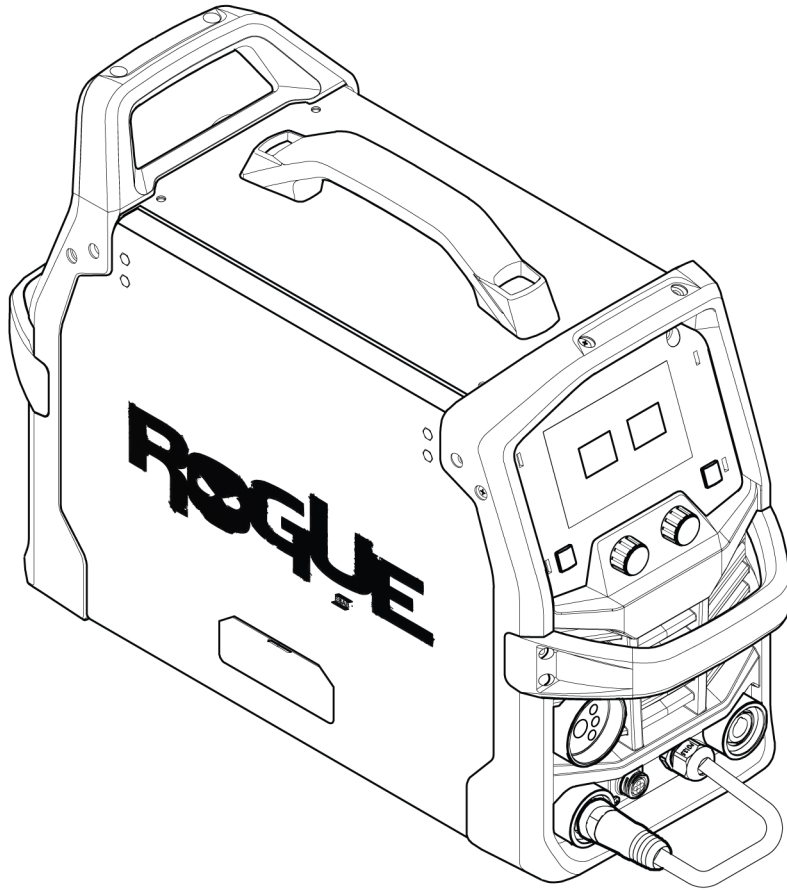


# *Rogue EM 180*



## **Kullanım kılavuzu**



## EU DECLARATION OF CONFORMITY

**According to:**

The Low Voltage Directive 2014/35/EU;      The EMC Directive 2014/30/EU;  
The RoHS Directive 2011/65/EU;              The Ecodesign Directive 2009/125/EC

**Type of equipment**

Arc welding power source

**Type designation**

Rogue EM 180                                      from serial number HA438 YY XX XXXX  
X and Y represents digits, 0 to 9 in the serial number, where YY indicates year of production.

**Brand name or trademark**

ESAB

**Manufacturer or his authorised representative established within the EEA**

ESAB AB  
Lindholmsallén 9, Box 8004, SE-402 77 Göteborg, Sweden  
Phone: +46 31 50 90 00, www.esab.com

**The following EN standards and regulations in force within the EEA has been used in the design:**

EN IEC 60974-1:2018/A1:2019	Arc Welding Equipment - Part 1: Welding power sources
EN IEC 60974-5:2019	Arc welding equipment - Part 5: Wire feeders
EU reg. no. 2019/1784	Ecodesign requirements for welding equipment pursuant to Directive 2009/125/EC
EN 60974-10:2014	Arc Welding Equipment - Part 10: Electromagnetic compatibility (EMC) requirements

**Additional Information:**

Restrictive use, Class A equipment, intended for use in locations other than residential.

**By signing this document, the undersigned declares as manufacturer, or the manufacturer's authorised representative established within the EEA, that the equipment in question complies with the safety and environmental requirements stated above.**

**Place/Date**

Gothenburg  
2024-08-29

**Signature**

Peter Burchfield  
General Manager, Equipment Solutions



1	<b>GÜVENLİK</b> .....	4
1.1	<b>Simgelerin anlamı</b> .....	4
1.2	<b>Güvenlik önlemleri</b> .....	4
2	<b>GİRİŞ</b> .....	7
2.1	<b>Donanım</b> .....	7
3	<b>TEKNİK VERİLER</b> .....	8
4	<b>KURULUM</b> .....	10
4.1	<b>Konum</b> .....	10
4.2	<b>Kaldırma talimatları</b> .....	10
4.3	<b>Şebeke besleme</b> .....	11
4.4	<b>Önerilen sigorta ve kablo boyutları</b> .....	12
5	<b>ÇALIŞMA</b> .....	13
5.1	<b>Bağlantılar</b> .....	14
5.2	<b>Kablo bağlantısı - Kaynak, dönüş ve kutup değişikliği</b> .....	14
5.3	<b>Tahrik sistemi şeması</b> .....	15
5.4	<b>MXL 201'in merkezi adaptörle takılması</b> .....	15
5.5	<b>Tel ekleme ve değiştirme</b> .....	17
5.5.1	Alüminyum tel ile kaynaklama .....	18
5.5.2	5 kg (200 mm bobin) takma.....	18
5.5.3	1 kg (100 mm bobin) takma.....	19
5.6	<b>Tel besleme basıncını ayarlama</b> .....	19
5.7	<b>Besleme/baskı makaralarını değiştirme</b> .....	20
5.8	<b>Koruyucu gaz</b> .....	20
5.9	<b>Görev döngüsü</b> .....	21
6	<b>KULLANICI ARAYÜZÜ</b> .....	22
6.1	<b>Harici kontrol paneli</b> .....	22
6.2	<b>Kaynak değişkenleri</b> .....	22
6.3	<b>Ark dinamikleri ve tetik seçimi</b> .....	23
6.4	<b>Synergic kontrol paneli</b> .....	24
6.5	<b>Tel ilerletme ve gaz temizleme düğmesi</b> .....	24
6.6	<b>Simge referans kılavuzu</b> .....	25
7	<b>BAKIM</b> .....	26
7.1	<b>Rutin bakım</b> .....	26
7.2	<b>Güç kaynağı ve tel besleyici bakımı</b> .....	28
7.3	<b>Üfleç ve kılavuz bakımı</b> .....	29
8	<b>HATA KODLARI</b> .....	30
8.1	<b>Hata kodu açıklamaları</b> .....	30
9	<b>SORUN GİDERME</b> .....	31
10	<b>YEDEK PARÇA SİPARİŞİ</b> .....	32
	<b>KABLO ŞEMASI</b> .....	33
	<b>SİPARİŞ NUMARALARI</b> .....	35
	<b>AŞINAN PARÇALAR</b> .....	36
	<b>AKSESUARLAR</b> .....	37

# 1 GÜVENLİK

## 1.1 Simgelerin anlamı

Bu kılavuz boyunca kullanıldığı gibi: **Dikkatli Olun! Uyanık olun!**



### TEHLİKE!

Ani tehlike anlamına gelir. Önlenmediği takdirde ani, ciddi yaralanmalara veya can kaybına neden olur.



### UYARI!

Potansiyel tehlike anlamına gelir; yaralanmalara veya can kaybına neden olabilir.



### DİKKAT!

Küçük çaplı bedensel yaralanmalara sebep olabilecek tehlike anlamına gelir.



### UYARI!

Kullanımdan önce kullanım kılavuzunu okuyun ve anlayın; tüm etiketlere, işveren güvenlik uygulamalarına ve Güvenlik Veri Formlarına (SDS'ler) uyun.



## 1.2 Güvenlik önlemleri

ESAB cihazının kullanıcıları cihaz ile veya cihaza yakın çalışan herkesin ilgili tüm güvenlik önlemlerine uymasını sağlamak için nihai sorumluluğu taşımaktadır. Güvenlik önlemleri bu tip cihazlar için geçerli gereksinimleri karşılamalıdır. İşyeri için geçerli standart yönetmeliklere ek olarak aşağıdaki tavsiyelere uyulmalıdır.

Tüm çalışmalar eğitimli, cihazın çalışmasına aşina personel tarafından yapılmalıdır. Cihazın hatalı çalıştırılması operatörün yaralanmasına ve cihazın zarar görmesine neden olabilecek tehlikeli durumlara yol açabilir.

1. Cihazı kullanan herkesin aşağıdakilere aşina olması gerekir:
  - çalışmasına
  - acil durdurma yerlerine
  - fonksiyonuna
  - ilgili güvenlik önlemlerine
  - cihazın kaynak yapma ve kesme veya ilgili diğer işlemleri
2. Operatör aşağıdakileri sağlamalıdır:
  - çalışmaya başlandığında cihazın çalışma alanı içinde hiçbir yetkisiz kişinin bulunmaması.
  - ark vurduğunda veya cihazla çalışmaya başlandığında hiç kimsenin korumasız olmaması
3. İşyeri şu özelliklerde olmalıdır:
  - amaca uygun
  - hava akımından etkilenmeyen
4. Kişisel güvenlik ekipmanı:
  - daima koruyucu gözlük, alev geçirmez giysi, koruyucu eldiven gibi önerilen kişisel güvenlik ekipmanlarını giyin
  - sıkışabilecek veya yanıklara neden olabilecek bol elbiseler giymeyin, eşarp, bilezik, yüzük, vb. takmayın

### 5. Genel önlemler:

- dönüş kablosunun sağlam şekilde bağlandığından emin olun
- yüksek gerilim cihazları ile ilgili çalışmalar **sadece yetkili bir elektrikçi tarafından gerçekleştirilebilir**
- uygun yangın söndürme ekipmanı açıkça işaretlenmiş ve kolay erişilir olmalıdır
- cihazın yağlama ve bakım işlemi cihaz çalışırken **yapılmamalıdır**

### ESAB soğutucu varsa

Yalnızca ESAB onaylı soğutma sıvısı kullanın. Onaylı olmayan soğutma sıvısı, ekipmana zarar verebilir ve ürün güvenliğini tehlikeye atabilir. Böyle bir hasar gerçekleşirse ESAB'ın tüm garanti taahhütleri geçersiz olur.

Sipariş bilgileri için kullanım kılavuzundaki "AKSESUARLAR" bölümüne bakın.



### UYARI!

Ark kaynak ve kesme kendinize ve başkalarına zararlı olabilir. Kaynak ve kesme sırasında önlemler alın.



### ELEKTRİK ÇARPMASI - Öldürebilir

- Üniteyi kullanım kılavuzuna uygun şekilde takın ve topraklayın.
- Çıplak tenle, ıslak eldivenle veya ıslak giysilerle üzerinde elektrik bulunan parçalara veya elektrotlara dokunmayın.
- Kendinizi işten ve topraktan izole edin.
- Çalışma konumunuzun güvenli olduğundan emin olun.



### ELEKTRİKLİ VE MANYETİK ALANLAR - Sağlık için tehlikeli olabilir

- Kalp pili olan kaynakçılar, kaynak işinden önce doktorlarına danışmalıdır. EMF, bazı kalp pillerinde parazit yapabilir.
- EMF'ye maruz kalmanın, sağlık üzerinde bilinmeyen diğer etkileri olabilir.
- Kaynakçılar, EMF maruziyeti etkilerini en aza indirmek için aşağıdaki prosedürleri kullanmalıdır:
  - Elektrodu ve çalışma kablolarını vücudunuzla aynı tarafta olacak şekilde birlikte yönlendirin. Mümkünse bunları bantla sabitleyin. Üfleç ve iş kabloları arasında durmayın. Üfleci veya iş kablosunu asla vücudunuza dolamayın. Kaynaklama güç kaynağını ve kabloları vücudunuzdan olabildiğince uzakta tutun.
  - İş kablosunu, iş parçasına kaynak yapılan alana mümkün olduğunca yakın şekilde bağlayın.



### DUMAN VE GAZLAR - Sağlık için tehlikeli olabilir

- Başınızı dumandan uzak tutun.
- Gazları ve dumanları nefes aldığınız yerden veya genel olarak bölgeden çıkarmak için havalandırmayı, arkta dışa atımı veya ikisini birden kullanın.



### ARK IŞINLARI - Gözlerinize zarar verebilir ve cildi yakabilir

- Gözlerinizi ve bedeninizi koruyun. Doğru kaynak paravanını ve filtre merceğini kullanın ve koruyucu giysiler giyin.
- Yakındakileri uygun paravanlar veya perdelerle koruyun.



### GÜRÜLTÜ - Aşırı gürültü işitmeye zarar verebilir

Kulaklarınızı koruyun. Kulak tıkaçları veya diğer işitme korumalarını kullanın.



### HAREKETLİ PARÇALAR - Yaralanmaya neden olabilir

- Tüm kapıların, panellerin, muhafazaların ve kapakların kapalı ve emniyetli bir şekilde yerinde olduğundan emin olun.
- Gerekliğinde, yalnızca yetkili kişilerin kapakları bakım ve sorun giderme işlemleri için çıkarmasını sağlayın.
- Ellerinizi, saçınızı, bol giysileri ve aletleri hareketli parçalardan uzak tutun.
- Servis işlemi bittiğinde, üniteyi çalıştırmadan önce panelleri veya kapakları yeniden takın ve kapıları kapatın.



### YANGIN TEHLİKESİ

- Kıvılcımlar (sıçrayan alevler) yangına neden olabilir. Yakında tutuşabilen malzemeler olmadığından emin olun.
- Kapalı konteynerlerde kullanmayın.



### SICAK YÜZEY - Parçalar yakabilir

- Parçalara çıplak elle dokunmayın.
- Ekipman üzerinde çalışmadan önce soğuması için bekleyin.
- Sıcak parçaları tutmak için yanıkları önlemek amacıyla uygun aletler ve/veya yalıtımlı kaynak eldivenleri kullanın.



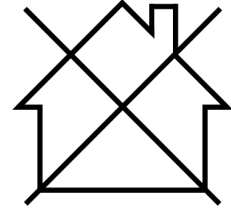
### DİKKAT!

Bu ürün sadece ark kaynağı için tasarlanmıştır.



### DİKKAT!

A sınıfı ekipman, düşük voltajlı elektrik besleme sistemi tarafından elektrik sağlanan konut mahallerinde kullanılmak üzere tasarlanmamıştır. Sebepiyet verilen ve aynı zamanda yayılan bozukluklar nedeniyle, bu yerlerde A sınıfı ekipmanın elektromanyetik uyumluluk sağlanmasında olası güçlükler söz konusu olabilir.



### UNUTMAYIN!

#### Elektronik cihazları bir geri dönüşüm tesisinde imha edin!

Atık Elektrikli ve Elektronik Cihazlar Avrupa Direktifi'ne 2012/19/EC ve ulusal hukuka uygun olarak uygulanmasına riayet edilerek, kullanım ömrünün sonuna gelen elektrikli ve/veya elektronik cihazların geri dönüşüm tesisinde bertaraf edilmesi gerekmektedir.

Ekipmanın sorumlu kişisi olarak, onaylanmış toplama istasyonları hakkında bilgi elde etmek sizin sorumluluğunuzdadır.

Detaylı bilgi için en yakın ESAB bayisine başvurun.



**ESAB, çeşitli kaynak aksesuarları ve kişisel koruyucu ekipmanları satışa sunmaktadır. Sipariş bilgileri için yerel ESAB bayinizle iletişime geçin veya web sitemizi ziyaret edin.**

## 2 GİRİŞ

---

**Rogue EM 180 PRO**, GMAW (MIG) ve MMA/SMAW/Yapıştırma kaynağı yapabilen bağımsız, tek fazlı bir kaynak sistemidir.

### 2.1 Donanım

Rogue EM 180 PRO aşağıdakilerle birlikte sağlanır:

- Kaynaklama güç sistemi
- MXL 201, Euro, 3 m
- Gaz hortumu, 4 m
- İş kelepçesi kablo seti, 3 m, 16 mm<sup>2</sup>, 35-50 OKC
- Elektrot tutucu, Handy 200A, ağır hizmet tipi 50 mm OKC, 3 m
- OK Aristo Çubuk 12,50 0,8 mm, 1 kg
- Besleme makarası, 0,6/0,8 mm V
- Besleme makarası, 0,8/1,0 mm V
- Besleme makarası, 1,0/1,2 mm VK
- Kullanım kılavuzu
- Güvenlik talimatı

### 3 TEKNİK VERİLER

<b>Rogue EM 180</b>		
<b>Çıkış voltajı</b>	120 V, 1 ~ 50/60 Hz	230 V, 1~50/60 Hz
<b>Ana akım</b>		
<b>I<sub>max</sub> GMAW - MIG</b>	20 A	23 A
<b>I<sub>max</sub> SMAW - MMA</b>	19 A	21 A
<b>I<sub>eff</sub> GMAW - MIG</b>	10 A	11,5 A
<b>I<sub>eff</sub> SMAW - MMA</b>	9,5 A	11,0 A
<b>Enerji tasarrufu modunda yüksüz güç talebi</b>	20 W	
<b>Ayar aralığı</b>		
GMAW	30 A/15,5 V – 100 A/19 V	30 A/15,5 V – 180 A/23 V
SMAW	10 A/20,4 V – 80 A/23,2 V	10 A/20,4 V – 150 A/26 V
<b>GMAW durumunda izin verilen yük</b>		
%25 görev döngüsü	100 A/19 V	180 A/23 V
%60 görev döngüsü	64,5 A/ 17,2 V	116 A/ 19,8 V
%100 görev döngüsü	50 A/16,5 V	90 A/18,5 V
<b>SMAW durumunda izin verilen yük</b>		
%25 görev döngüsü	80 A/23,2 V	150 A/26 V
%60 görev döngüsü	52 A/22,1 V	97 A/23,9 V
%100 görev döngüsü	40 A/21,6 V	75 A/23 V
<b>Maksimum akımda güç faktörü</b>		
GMAW	0,8	
SMAW	0,8	
<b>Maksimum akımda verim</b>		
GMAW	%82,7	
SMAW	%82,7	
<b>Açık devre voltajı U<sub>0</sub> maks.</b>	78 V	
<b>Çalışma sıcaklığı</b>	-10 ila +40°C (+14 ila 104°F)	
<b>Nakliye sıcaklığı</b>	-20 ila +55°C (-4 ila +161°F)	
<b>Bekleme durumunda sabit ses basıncı</b>	<66 db	
<b>Tel besleme hızı aralığı</b>	2-16,5 m/dk (75~650 inç/dk)	
<b>Bobin boyutu</b>	100 mm (4 inç) 200 mm (8 inç)	
<b>Tel çapı</b>		
GMAW	0,6 - 0,8 mm (0,023-0,030 inç)	
FCAW	0,8 - 0,9 mm (0,030-0,035 inç)	
<b>Maksimum malzeme kalınlığı</b>		

	<b>Rogue EM 180</b>
Yumuşak çelik	24 ga - 0,5-10 mm (3/8 inç)
Alüminyum	16 ga. - 1,5-10 mm (3/8 inç)
<b>Ölçüler u × g × y</b>	590 × 220 × 385 mm (23,2 × 8,7 × 15,2 inç)
<b>Ağırlık</b>	16,2 kg (35,6 lb)
<b>Koruma sınıfı</b>	IP23S
<b>Uygulama sınıfı</b>	<b>S</b>

**Görev döngüsü**

Görev döngüsü, kaynak yapabileceğiniz veya aşırı yüklenmeden belirli bir yüklemde kesebileceğiniz bir on dakikalık bir sürenin yüzdesi olan süre anlamına gelir. Görev döngüsü, 40 °C/104 °F veya daha düşük sıcaklıklar için geçerlidir.

**Koruma sınıfı**

**IP** kodu koruma sınıfını, yani katı nesnelere veya suyun nüfuzuna karşı koruma derecesini belirtir.

**IP23S** ile işaretlenmiş cihaz iç ve dış mekan kullanımı için tasarlanmıştır; ancak yağışta çalıştırılmamalıdır.

**Uygulama sınıfı**

**S** sembolü güç kaynağının yüksek elektrik tehlikesi olan yerlerde kullanılmak üzere tasarlanmış olduğunu gösterir.

## 4 KURULUM

Montaj işlemi mutlaka bir profesyonel tarafından yapılmalıdır.

**DİKKAT!**

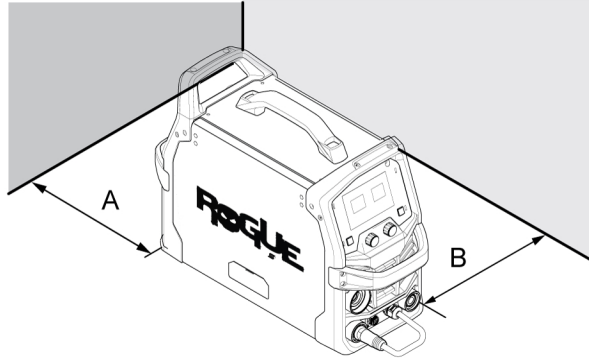
Bu ürün endüstriyel kullanım için tasarlanmıştır. Ev ortamında bu ürün radyo parazitine neden olabilir. Gerekli önlemleri almak kullanıcının sorumluluğundadır.

**DİKKAT!**

Kullanımdan önce tüm ambalaj malzemelerini çıkarın. Kaynaklama güç kaynağının önündeki veya arkasındaki havalandırma deliklerini kapatmayın.

### 4.1 Konum

Güç kaynağını, soğutma havası girişleri ve çıkışları engellenmeyecek şekilde yerleştirin.

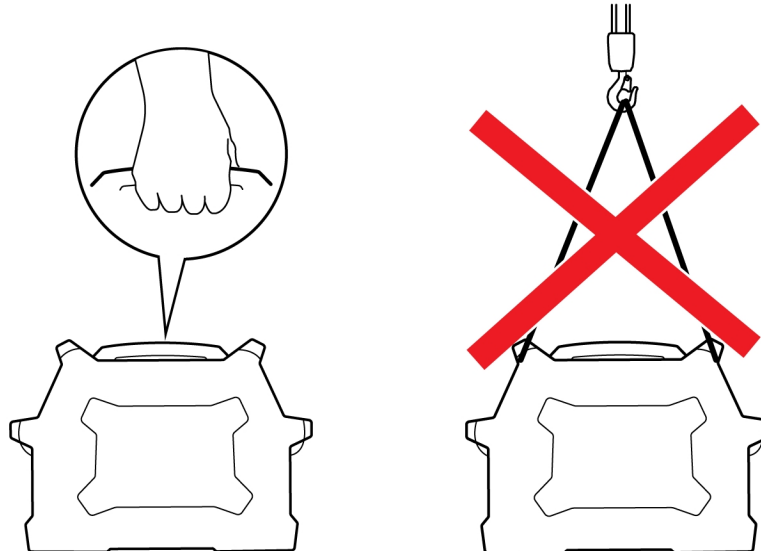


A. Minimum 8 inç (200 mm)

B. Minimum 8 inç (200 mm)

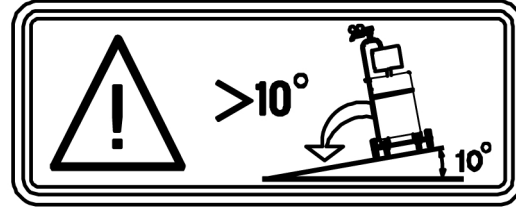
### 4.2 Kaldırma talimatları

Güç kaynağı, kollardan biri kullanılarak kaldırılabilir.



**UYARI!**

Ekipmanı sabitleyin (özellikle zemin düz değilse veya eğimliyse).



### 4.3 Şebeke besleme

Besleme voltajı, 230 V AC  $\pm$ %15 veya 120 V  $\pm$ %15 olmalıdır. Besleme voltajının çok düşük olması, kaynaklama performansının yetersiz olmasına neden olabilir. Kaynak besleme voltajının çok yüksek olması, bileşenlerin aşırı ısınmasına ve muhtemelen arızalanmasına neden olur. Mevcut elektrik hizmetinin türü, uygun bağlantıların nasıl yapılması gerektiği ve gerçekleştirilmesi gereken incelemeler hakkında bilgi almak için yerel elektrik kurumuna başvurun.

Kaynaklama güç kaynağı şu özelliklere sahip olmalıdır:

- Gerekirse yetkili bir elektrikçi tarafından doğru şekilde takılmalıdır.
- Yerel düzenlemelere uygun şekilde doğru biçimde topraklanmalıdır (elektriksel).
- Aşağıdaki tabloda gösterildiği gibi doğru boyutta bir güç noktasına ve sigortaya bağlı olmalıdır.

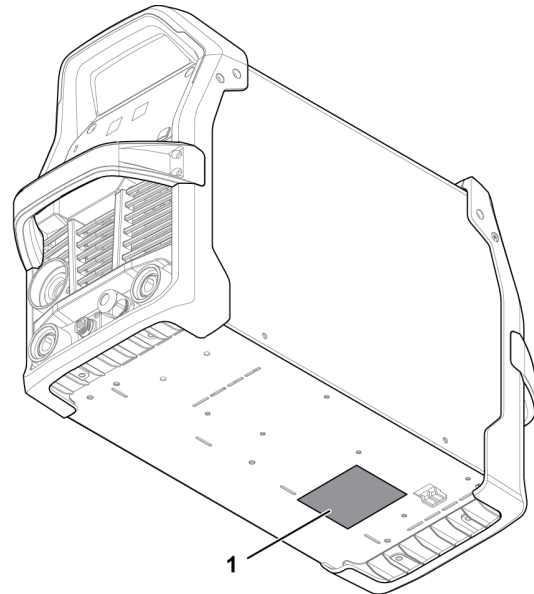
**DİKKAT!**

Giriş gücünün bağlantısını kesin ve "Kilitleme"/"Etiketleme" prosedürlerini uygulayarak sabitleyin. Giriş gücü sigortaları çıkarılmadan önce giriş gücü hattı anahtarının "Açık" konumda kilitli (kilitleme/Etiketleme) olduğundan emin olun. Bağlanma/Bağlantıyı Kesme işlemi yetkin kişiler tarafından gerçekleştirilmelidir.

**UNUTMAYIN!**

Kaynaklama güç kaynağını ilgili yerel ve ulusal düzenlemelere uygun olarak kullanın.

#### 1. Değer plakası



## 4.4 Önerilen sigorta ve kablo boyutları



### UYARI!

Aşağıdaki elektrik hizmet kılavuzundaki öneriler uygulanmazsa elektrik çarpması veya yangın tehlikesi söz konusu olabilir. Bu öneriler, kaynaklama güç kaynağının nominal çıkış ve görev döngüsü için boyutlandırılan, özel olarak tahsis edilmiş bir branşman devresi içindir

Besleme voltajı	120 V AC	230 V AC
Maksimum çıkışta giriş akımı	20 A	23 A
Maksimum önerilen sigorta* veya devre kesici değeri * Zaman geciktirme sigortası	25 A	
Maksimum önerilen sigorta veya devre kesici değeri	32,0 A	
Önerilen minimum kablo boyutu	2,5 mm <sup>2</sup> (14 AWG)	
Önerilen maksimum uzatma kablosu uzunluğu	100 m (325 ft)	
Önerilen minimum topraklama iletkeni boyutu	2,5 mm <sup>2</sup> (14 AWG)	

### Güç jeneratörlerinden besleme

Güç kaynağına farklı tip jeneratörlerden besleme yapılabilir. Bununla birlikte, bazı jeneratörler kaynaklama güç kaynağının doğru şekilde çalışması için yeterli güç sağlayamaz. Otomatik Voltaj Düzenlemesi (AVR) olan veya eş değer ya da daha iyi tipte düzenlemeye sahip, 7 kW nominal gücü bulunan jeneratörlerin kullanılması önerilir.

## 5 ÇALIŞMA

Cihazın kullanımı için genel güvenlik düzenlemelerini bu kılavuzun "GÜVENLİK" bölümünde bulabilirsiniz. Cihazı kullanmaya başlamadan önce bunu dikkatlice okuyun!



**UYARI!**

Dönen parçalar yaralanmaya neden olabilir, çok dikkatli olun.



**UYARI!**

Elektrik çarpması! Çalışma sırasında iş parçasına veya kaynak kafasına dokunmayın!



**UYARI!**

Çalışma sırasında yan panellerin kapalı olmasına dikkat edin.



**UYARI!**

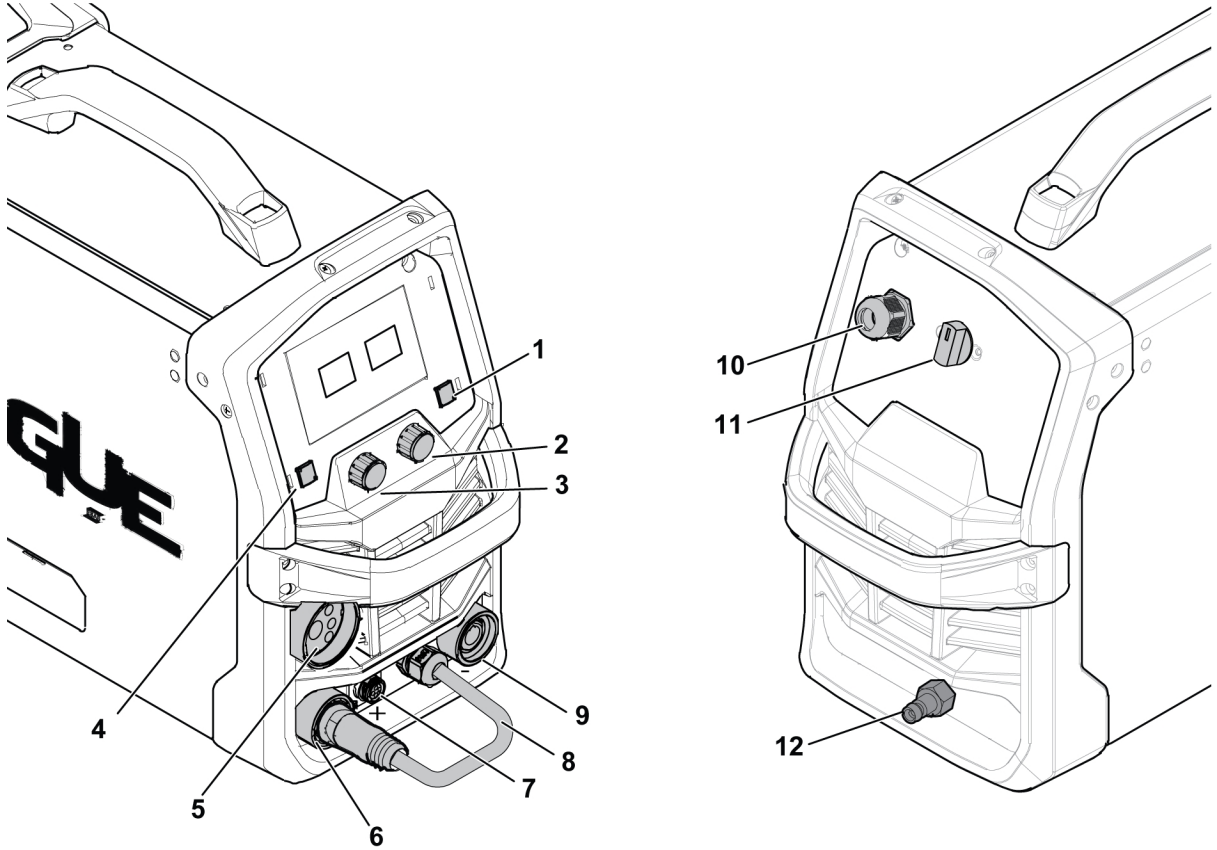
Merkezden kaymasını önlemek için bobin kilitleme somununu sıkın.



**UNUTMAYIN!**

Ekipmanı taşıırken, bu amaçla tasarlanmış kolu kullanın. Kabloları asla çekmeyin.

## 5.1 Bağlantılar



- |  |   |
|--|---|
| 1. Basmalı düğme - Ark dinamikleri, tetik kontrolü                       | 7. Üfleç tetiği ve bobin üfleç kumanda yuvası |
| 2. Kodlayıcı - Tel besleme hızını ayarlar ve kaynak değişkenlerini seçer | 8. Kutup değiştirme kablosu                   |
| 3. Kodlayıcı - Voltaj kontrolünü ayarlar ve kaynak değişkenlerini seçer  | 9. Elektrot eksi kutup başı [-]               |
| 4. Basmalı düğme seçici - kaynak değişkenleri                            | 10. Şebeke besleme kablosu                    |
| 5. GMAW üfleç ve bobin üfleç bağlantısı                                  | 11. Şebeke besleme anahtarı, AÇMA/KAPATMA     |
| 6. Elektrot artı kutup başı (+)  | 12. Gaz girişi                                |

## 5.2 Kablo bağlantısı - Kaynak, dönüş ve kutup değişikliği

Güç kaynağında kaynak ve dönüş kablolarını bağlamak için iki çıkış saplaması bulunur: Elektrot eksi [-] kutup başı (9) ve Elektrot artı [+] kutup başı (6), bkz. "[Bağlantılar](#)", sayfa 14.

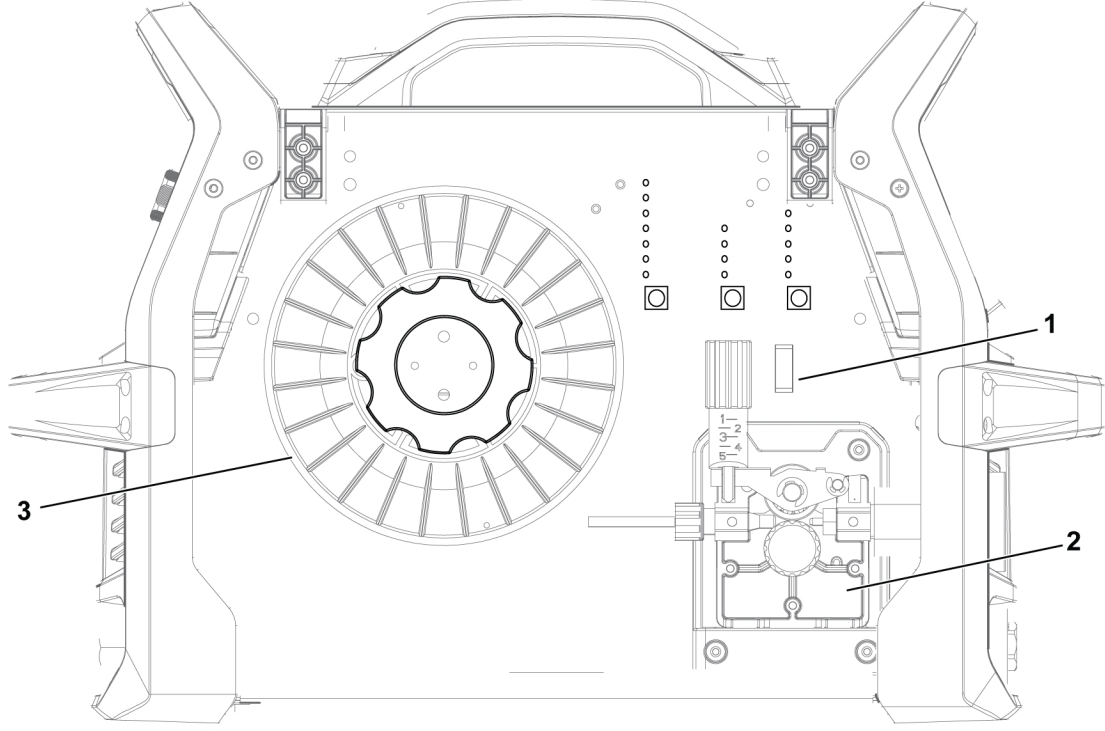
Kutup değiştirme kablosu, kaynak çıkışı için doğru kutbu seçmek üzere kullanılır. Doğru kutup, kaynağı tamamlamak için seçilen tel tarafından belirlenir. Makineyi elektrot artı kutup başı ile çalışacak şekilde yapılandırmak için kutup değiştirme kablosunu artı [+] kutup başına ve dönüş kablosunu eksi [-] kutup başına takın ve sabitleyin. Bağlantıların sıkı olduğundan emin olun. İş kelepçesini temiz, döküntü içermeyen bir yerde iş parçasına sabitleyin.



### UNUTMAYIN!

Bazı teller için kendinden korumalı fluks özü gibi eksi kutup kullanılması önerilir. Tel üreticilerinin önerilerine bakın.

### 5.3 Tahrik sistemi şeması

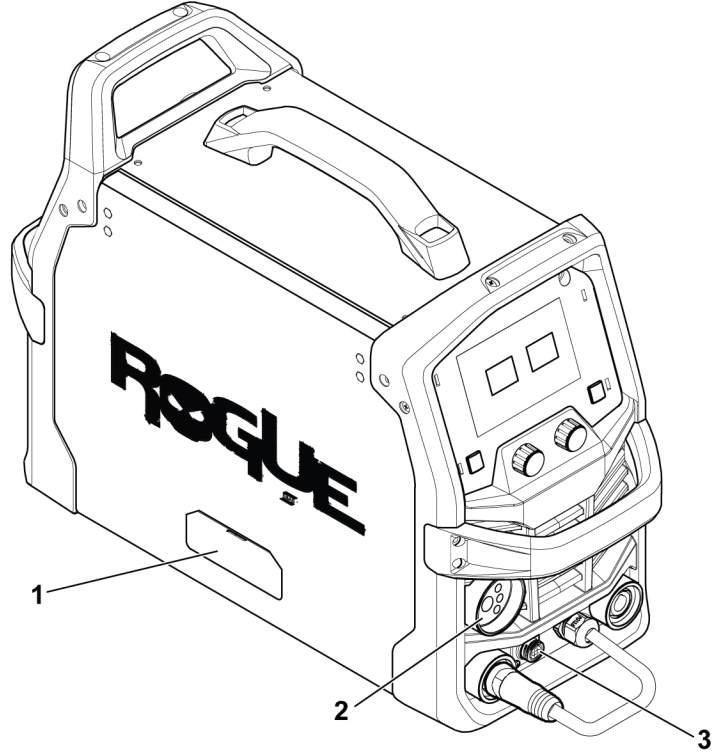


1. Tel iletme/Gaz Temizleme
2. Tel besleme mekanizması

3. Tel bobini

### 5.4 MXL 201'in merkezi adaptörle takılması

- 1) Tel kılavuzu korumasının doğru şekilde takıldığını kontrol edin.
- 2) Merkezi fişi güç kaynağı üzerindeki eşleşen sokete takın ve adaptör somununu iyice sıkarak sabitleyin.
- 3) Üfleç koaksiyel kablosunu çekerek merkezi adaptör ve eşleşen socketin doğru şekilde bağlandığından emin olun. Hareket mümkün olmamalıdır.



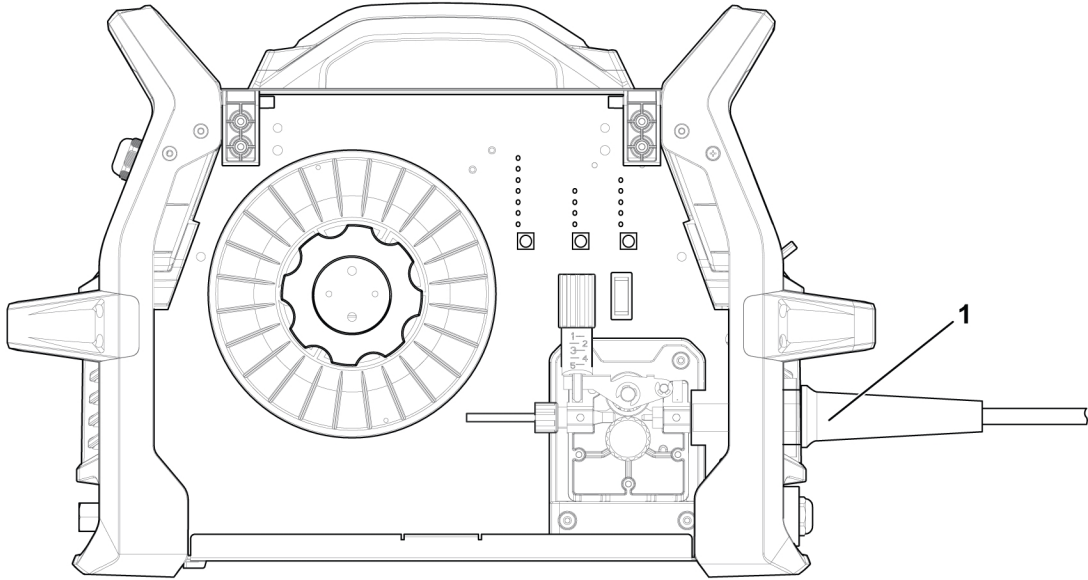
1. Tel Besleme Bölmesi Kapağı
2. Üfleç Yuvası

3. Uzaktan Kumanda Yuvası



**UYARI!**

Şebeke beslemesi kesilmelidir.



1. Üfleç yuvası

## 5.5 Tel ekleme ve değiştirme

Rogue EM 180, 100 mm (4 inç) ve 200 mm'lik (8 inç) bobin boyutları ile kullanılabilir. Her bir tel tipine ilişkin uygun tel boyutları için "TEKNİK VERİLER" bölümüne bakın.

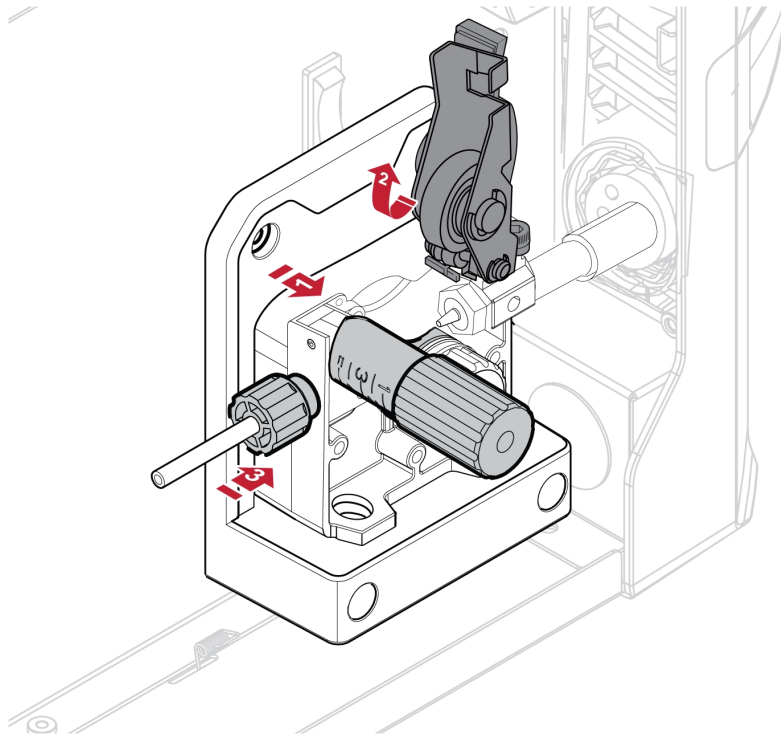
**UYARI!**

Üfleci yüzünüze, elinize veya vücudunuza yakın bir yere koymayın veya doğrultmayın; aksi takdirde, yaralanma meydana gelebilir.

**UYARI!**

Tel bobinini değiştirirken sıkışma tehlikesi! Besleme silindirleri arasına kaynak teli takarken, koruyucu eldiven **kullanmayın**.

- 1) Bobin yan kapısını açın.
- 2) Gerdirmeye vidasını kendinize doğru kaldırarak baskı makarası kolunu serbest bırakın (1).
- 3) Baskı makarası kolunu yukarı kaldırın (2).
- 4) Bobinin altından GMAW kaynaklama teli besleyerek elektrot telini giriş kılavuzundan (3), makaralar arasından çıkış kılavuzuna ve GMAW üflecine doğru geçirin. Telin tahrik silindirinde doğru yivle hizalandığından emin olun.
- 5) Baskı makarası kolunu ve tel tahriki gerdirmeye vidasını yeniden sabitleyin ve gerekirse basıncı ayarlayın.
- 6) GMAW üfleç kablosu makul derecede düz durumdayken tel iletme düğmesine veya tetikleme anahtarına basarak teli GMAW üfleci üzerinden besleyin.
- 7) Bobin yan kapısını kapatın.

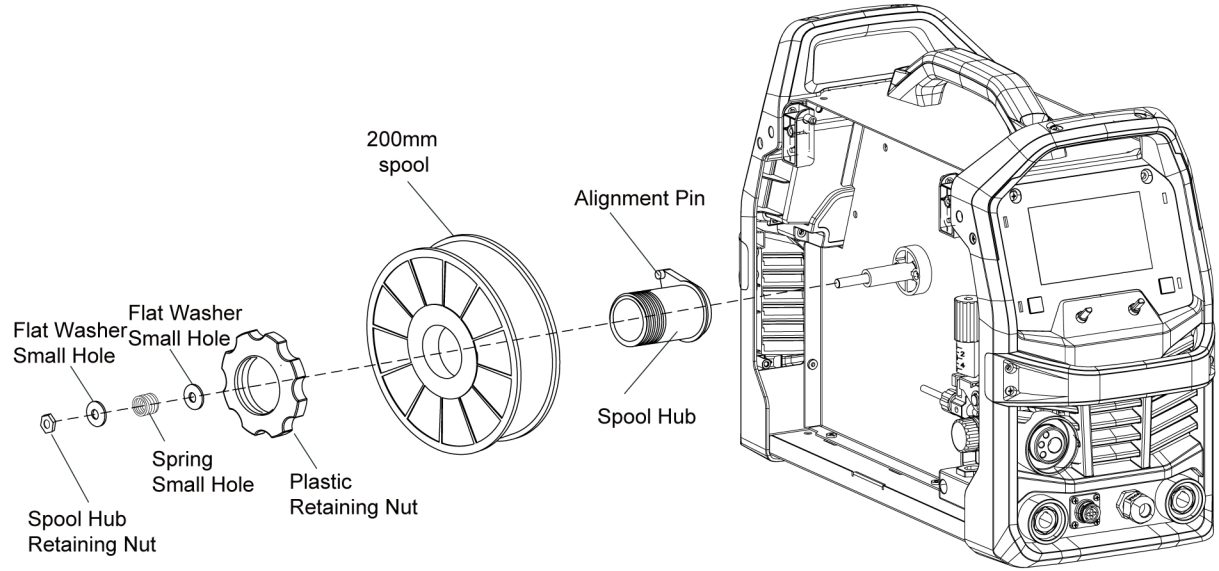


### 5.5.1 Alüminyum tel ile kaynaklama

MXL 210 ile alüminyum kaynaklamada en iyi sonuçları elde etmek için Teflon kılavuz ve U yivli tahrik silindiri kullanın ve üfleç kanalını mümkün olduğunca düz tutun.

### 5.5.2 5 kg (200 mm bobin) takma

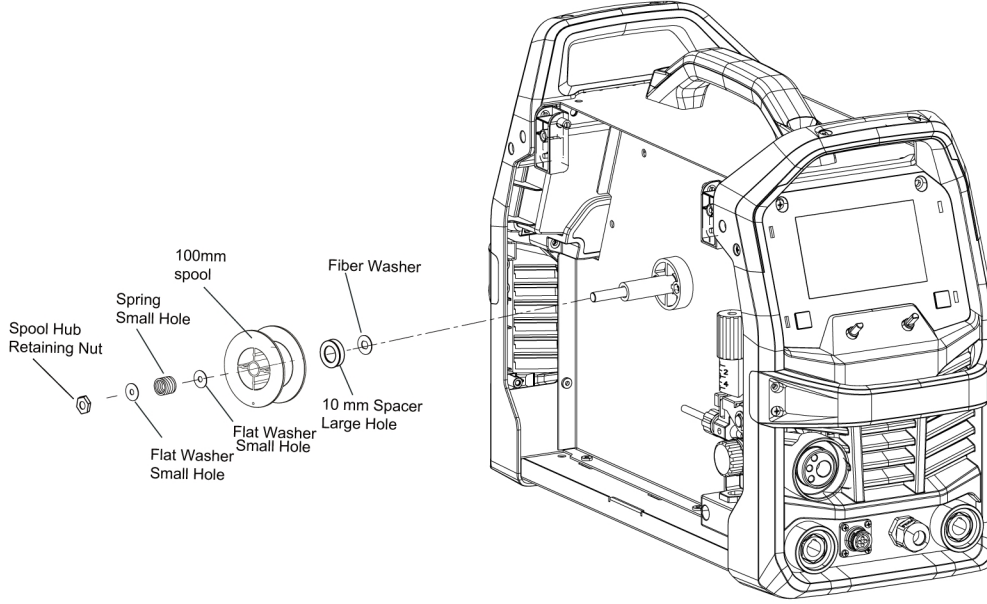
5 kg bobini (200 mm çap) takmak için parçaları aşağıdaki şekilde gösterilen sırayla monte edin. Tel bobini takmak için aşağıdaki adımları izleyin.



- 1) Plastik tespit somununu çıkarın.
- 2) Bobin saat yönünün tersine dönerken telin bobinin altından besleneceği şekilde tel bobinini göbeğin üzerine yerleştirin. Göbekteki bobin hizalama pimini, tel bobinindeki temas deliğiyle hizaladığınızdan emin olun.
- 3) Plastik tespit somununu tel bobinine sıkıca oturana kadar döndürün.

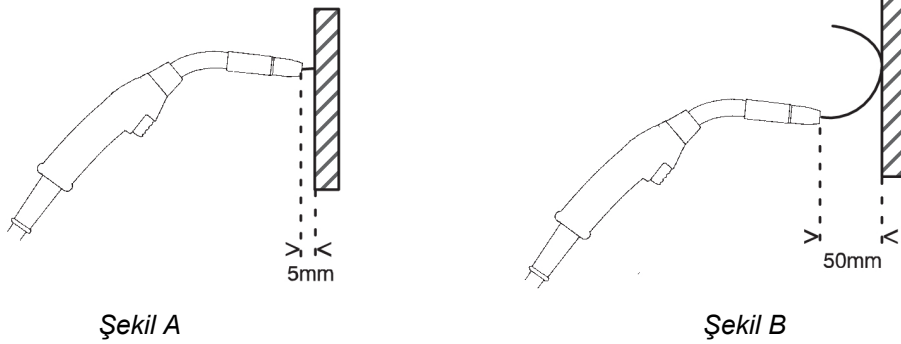
### 5.5.3 1 kg (100 mm bobin) takma

1 kg bobini (100 mm çap) takmak için parçaları aşağıdaki şekilde gösterilen sırayla monte edin. Tel bobini takmak için aşağıdaki adımları izleyin.



- 1) Plastik tespit somununu çıkarın.
- 2) Bobin saat yönünün tersine dönerken telin bobinin altından besleneceği şekilde tel bobinini göbeğin üzerine yerleştirin. Göbekteki bobin hizalama pimini, tel bobinindeki temas deliğiyle hizaladığınızdan emin olun.
- 3) Plastik tespit somununu tel bobinine sıkıca oturana kadar döndürün.

### 5.6 Tel besleme basıncını ayarlama



Telin tel kılavuzundan sorunsuz geçerek hareket ettiğinden emin olarak başlayın. Daha sonra tel besleyicinin basınç silindirlere basıncını ayarlayın. Basıncın çok yüksek olmaması önemlidir.

Besleme basıncının doğru ayarlanmış olup olmadığını kontrol etmek için teli yalıtılmış bir nesneye, örneğin bir tahta parçasına karşı besleyebilirsiniz.

Kaynak üflemini tahta parçasından (şekil A) yaklaşık 5 mm (0,2 inç) uzakta tuttuğunuzda besleme makaralarının kayması gerekir.

Kaynak üflemini tahta parçasından yaklaşık 50 mm (2 inç) uzakta tutarsanız telin dışa açılması ve bükülmesi gerekir (şekil B).

Tel makarası göbeğinde, üretim sırasında optimum frenleme için ayarlanan bir sürtünme freni bulunur. Gerekli görülürse frenin sıkılması için göbeğin açık ucunun içindeki kanatlı vida saat yönünde döndürülerek ayar yapılabilir. Doğru ayar, tetik serbest bırakıldıktan sonra tel makarası çevresinin en

fazla 1/8 inç-3/16 inç (3-5 mm) daha devam etmesi ile sonuçlanır. Elektrot teli gevşek olmalı ancak tel bobininden de ayrılmamalıdır.



### DİKKAT!

Frenin aşırı gerilmesi, mekanik tel besleyici parçalarının hızlı aşınmasına, elektrikli bileşenlerin aşırı ısınmasına ve muhtemelen kontak ucunun geri yandığı daha fazla olaya neden olur.

## 5.7 Besleme/baskı makaralarını değiştirme

Standart olarak bir adet iki yivli besleme makarası sağlanır. Besleme makarasını, dolgu metali telinin çapına uygun şekilde değiştirin.

- 1) Bobin yan kapısını açın.
- 2) Gerdirme vidasını kaldırarak baskı makarası kolunu serbest bırakın.
- 3) Baskı makarası kolunu kaldırın.
- 4) Besleme makarası tespit vidasını saat yönünün tersine döndürerek çıkarın.
- 5) Besleme makarasını değiştirin.
- 6) Besleme makarası tespit vidasını saat yönünde döndürerek sıkın.
- 7) Baskı makarası kolunu ve tel tahriki gerdirme vidasını sabitleyin.
- 8) Bobin yan kapısını kapatın.



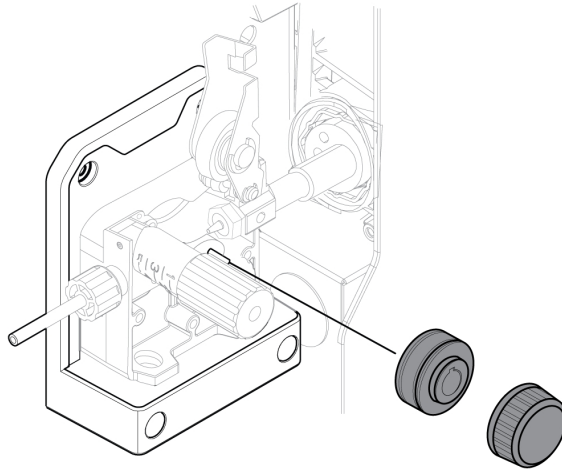
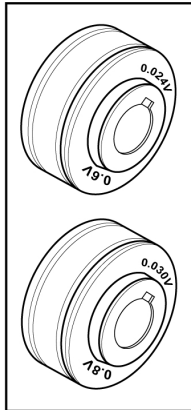
### UNUTMAYIN!

Tahrik silindirin yüzündeki gösterge, tahrik silindirin içindeki yivin ve seçilen tel çapı için kullanılan yivin çapını gösterir.



### UNUTMAYIN!

Tahrik motor şaftında bulunan anahtarı kaybetmemeye özen gösterin. Bu anahtar, düzgün çalıştırma için yerinde olmalı ve tahrik silindiri yuvasıyla hizalanmalıdır.



## 5.8 Koruyucu gaz

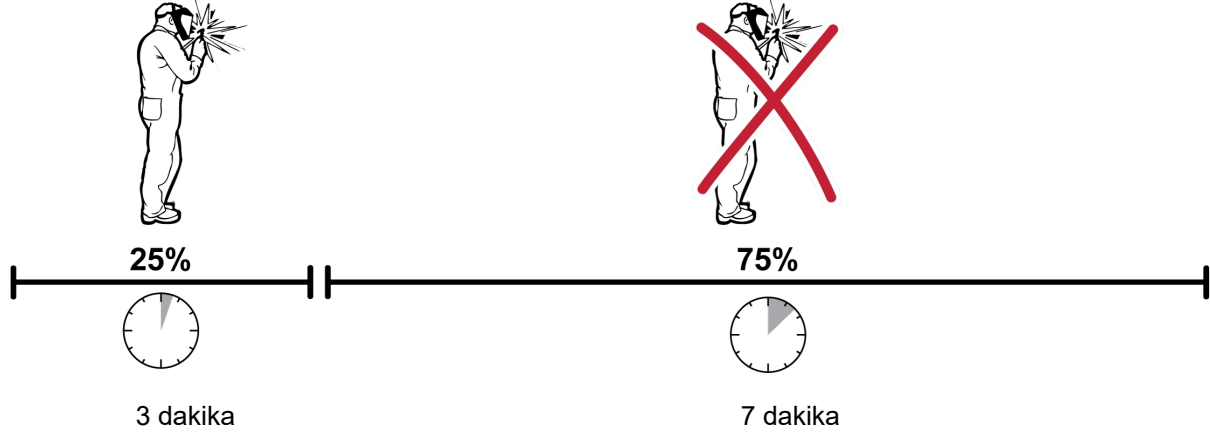
Uygun koruyucu gaz seçimi, malzemeye bağlıdır. Yumuşak çelik genellikle karışık gaz (Ar + CO<sub>2</sub>) veya %100 karbondioksit (CO<sub>2</sub>) ile kaynaklanır. Paslanmaz Çelik, karışık gaz (Ar + CO<sub>2</sub>) veya Trimix (He +

Ar + CO<sub>2</sub>) ile kaynaklanabilir. Alüminyum argon gazı (Ar) ile ve silikon bronz saf argon gazı (Ar) veya (Ar + O<sub>2</sub>) ile kaynaklanabilir.

## 5.9 Görev döngüsü

%25 görev döngüsünde Rogue EM 180, 100 A (120 V) ve 180 A (230 V) kaynak akımı çıkışına sahiptir. Kendiliğinden sıfırlanan bir termostat, görev döngüsü aşılsa güç kaynağını korur.

**Örneğin:** Güç kaynağı %25'lik bir görev döngüsünde çalışıyorsa her 10 dakikalık sürede maksimum 2,5 dakika için nominal amper değerini sağlar. Kalan 7,5 dakikalık sürede, güç kaynağının soğuması beklenmelidir.



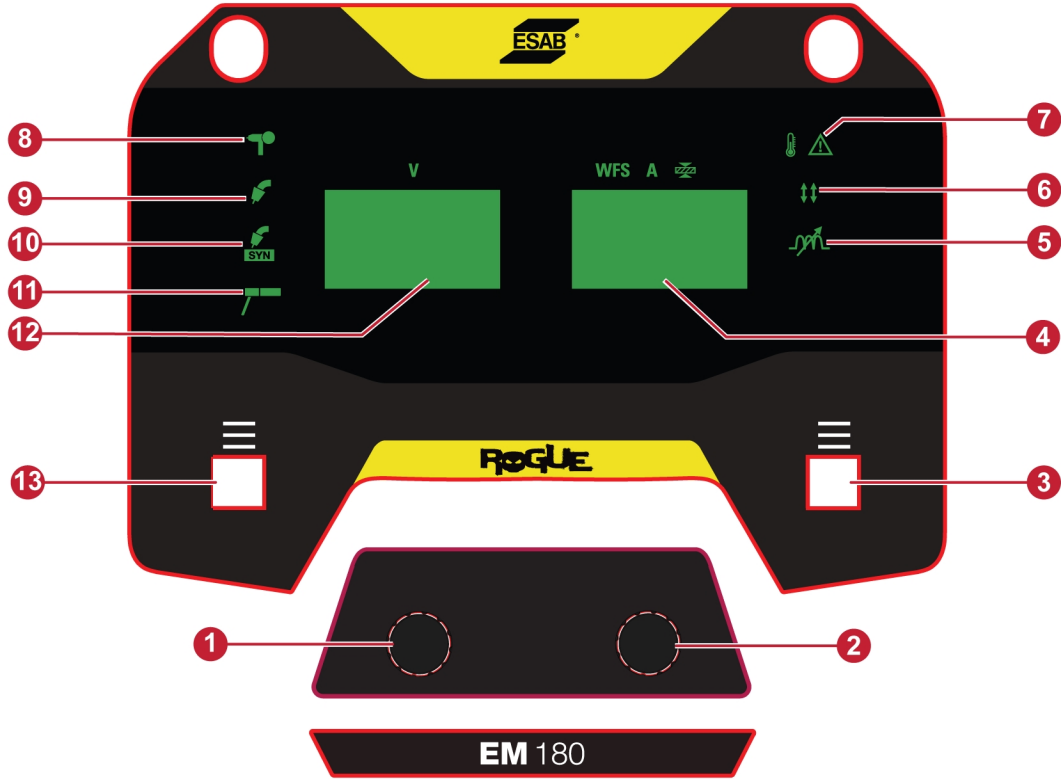
Farklı bir görev döngüsü ve kaynak akımı kombinasyonu seçilebilir.

## 6 KULLANICI ARAYÜZÜ

Cihazın kullanımı için genel güvenlik düzenlemelerini bu kılavuzun "GÜVENLİK" bölümünde bulabilirsiniz. Cihazı kullanmaya başlamadan önce bunu dikkatlice okuyun!

Çalıştırmaya ilgili genel bilgileri, bu kılavuzun "ÇALIŞTIRMA" bölümünde bulabilirsiniz. Cihazı kullanmaya başlamadan önce bunu dikkatlice okuyun!

### 6.1 Harici kontrol paneli



- |  |   |
|--|---|
| 1. Kodlayıcı 1 - Voltajı ayarlar ve kaynak değişkenlerini seçer  | 8. Bobin tabancası LED'i - Bobin tabancası tetik kabloları bağlandığında yanar                    |
| 2. Kodlayıcı 2 - Tel besleme hızını ayarlar ve kaynak değişkenlerini seçer   | 9. MIG LED'i - İşlem seçildiğinde yanar   |
| 3. Basmalı düğme 2 - Ark dinamiklerini ve tetik modunu seçer   | 10. MIG Synergic LED'i - İşlem seçildiğinde yanar. Synergic kontrol paneliyle birlikte kullanılır |
| 4. Sağdaki ekran - Malzeme kalınlığını veya önceden ayarlanmış tel besleme hızını, tetik modunu, ark dinamiği değerini ve kaynak değişken değerlerini görüntüler | 11. MMA LED'i - İşlem seçildiğinde yanar  |
| 5. ARC Dinamikleri LED'i - Özellik seçildiğinde yanar  | 12. Soldaki ekran - Önceden ayarlanmış voltajı ve çeşitli kaynak değişkenlerini görüntüler        |
| 6. Tetik modu LED'i - Özellik seçildiğinde yanar   | 13. Basmalı düğme 1 - Çeşitli kaynak değişkenlerini seçer   |
| 7. Aşırı sıcaklık göstergesi   |   |

### 6.2 Kaynak değişkenleri

Kaynak değişkenlerine erişmek için:

- Basmalı düğme 1'i (13) 2 saniye basılı tutun.
- Kodlayıcı 1'i (1) kullanarak ayarlanacak kaynak değişkenini seçin.

- Kodlayıcı 2'yi (2) kullanarak değeri ayarlayın.

### **Ön akış (PRE)**

Ön akış, ark çarpmadan önce koruyucu gazın akacağı süredir. Ayar aralığı 0,0 - 5,0 saniyedir.

### **Sürme başlatma (RIN)**

Sürme başlatma, teli önceden ayarlanmış tel besleme hızından daha düşük bir tel besleme hızında, iş parçasıyla elektrik teması kuruncaya ve önceden ayarlanmış tel besleme hızına geçene kadar besler. Önceden ayarlanmış tel besleme hızı yüzdesini ayarlayın.

### **Geri yanma (B-B)**

Geri yanma, telin kırılmaya başladığı zaman ile güç kaynağının kaynak çıkışını devre dışı bıraktığı zaman arasındaki gecikmedir.

Çok kısa geri yanma süresi, telin sertleştirme kaynak banyosunda sıkışmış olması riski barındıracak şekilde kaynak tamamlandıktan sonra uzun bir tel uzaması ile sonuçlanır.

Çok uzun geri yanma süresi, telin kontak ucuna geri yanma riski artacak şekilde daha kısa bir uzama ile sonuçlanır.

### **Son akış**

Son akış, ark söndürüldükten sonra koruyucu gazın akacağı süredir. Ayar aralığı 0,0 - 10,0 saniyedir.

## **6.3 Ark dinamikleri ve tetik seçimi**

Kaynak değişkenlerine erişmek için:

- Basmalı düğme 2'yi (3) 2 saniye basılı tutun.
- Kodlayıcı 1'i (1) kullanarak Tetik veya Ark Dinamiklerini seçin.
- Kodlayıcı 2'yi (2) kullanarak değeri ayarlayın.

### **2 zamanlı**

2 zamanlı ile gaz ön akışı, özellik etkinken kaynak üflecinin tetiğine basıldığında başlar. Kaynak prosesi sonra başlar. Üfleç tetiğinin serbest bırakılması kaynaklama işlemi tamamen durdurur ve gaz son akışını başlatır (özellik etkinse).

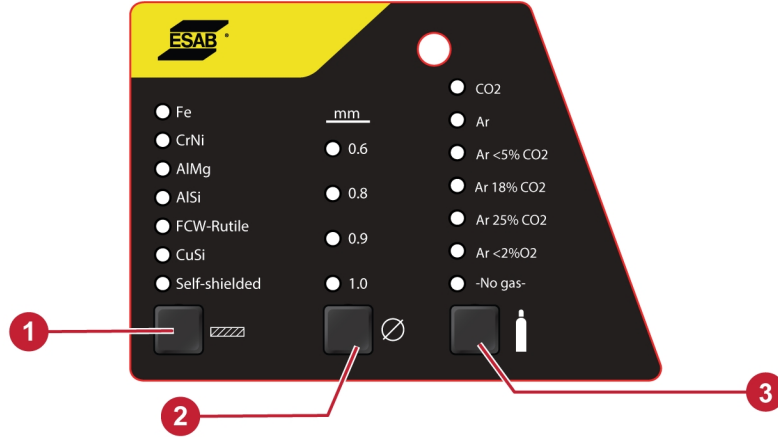
### **4 zamanlı**

4 zamanlı ile gaz ön akışı, kaynak üflecinin tetiğine basıldığında başlar ve serbest bırakıldığında tel besleme başlar. Kaynak işlemi üfleç tetiğine tekrar basılana kadar devam eder, sonra tel besleme durur ve üfleç tetiği serbest bırakıldığında gaz son akışı başlar (özellik etkinse).

### **Ark dinamikleri**

Kaynak arkının yoğunluğunu ayarlamak için kullanılır. Düşük ark kontrolü ayarları, daha az kaynak sıçraması ile arki daha yumuşak hale getirir ve kaynak karışımında daha iyi ıslatma sağlar. Yüksek ark kontrolü ayarları, kaynak penetrasyonunu artırabilecek daha yüksek bir tahrik arki sağlar. Ayar aralığı -9 ila +9'dur.

## 6.4 Synergic kontrol paneli



1. Malzeme seçimi düğmesi
2. Tel çapı seçim düğmesi

3. Gaz seçimi düğmesi

### Malzeme seçimi düğmesi

En iyi kaynak özellikleri için kaynak yapılacak tel tipini seçmek amacıyla kullanın.

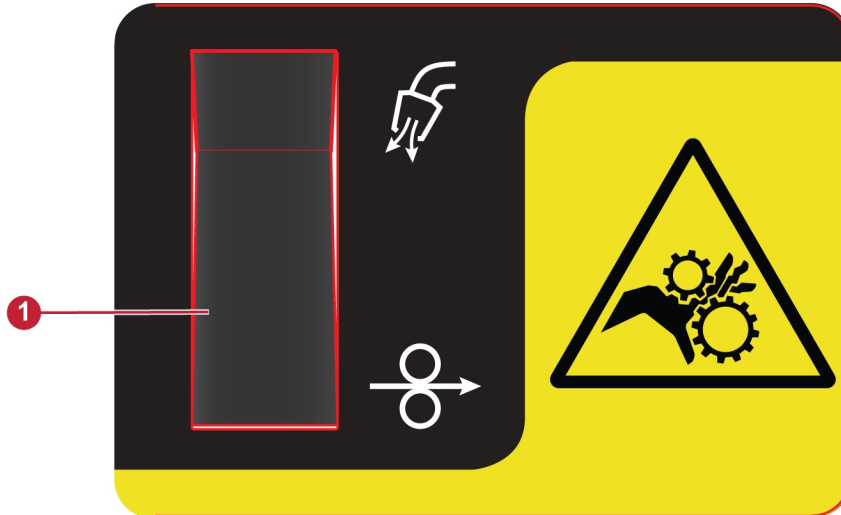
### Tel çapı seçim düğmesi

Takılı olan telin çapını seçmek için kullanın.

### Gaz seçimi düğmesi

Synergic kontrol panelinde ekipmana bağlı olan doğru gaz tipini seçmek için kullanın.





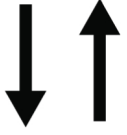
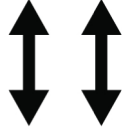









## 6.5 Tel ilerletme ve gaz temizleme düğmesi



1. Tel ilerletme ve gaz temizleme düğmesi

Tel ilerletme, kaynaklama voltajı uygulamadan teli beslemek için kullanılır. Tel, düğmeye basıldığı sürece beslenir. Bu işlem yalnızca Synergic MIG ve MIG uygulamalarında aktiftir. Gaz temizleme, gaz akışı ölçülürken veya kaynak başlamadan önce gaz hortumlarındaki herhangi bir hava veya nemden kurtulmak için kullanılır. Gaz temizleme düğmesine basıldığında 15 saniye boyunca veya tekrar basılana kadar gaz temizleme gerçekleşir. Gaz temizleme, voltaj veya tel besleme olmadan gerçekleşir. Bu işlem yalnızca Synergic MIG ve MIG uygulamalarında aktiftir.

## 6.6 Simge referans kılavuzu

	MIG Manual		MIG Synergic
	MMA		Aşırı Sıcaklık Göstergesi
	2T, Tetikleyici Açma/Kapatma		4T, Tetikleyici Bekletme/Kilitleme
	Bobin Tabancası	<b>WFS</b>	Tel besleme hızı
	Ark Dinamikleri		Malzemenin Kalınlığı
<b>V</b>	Voltaj	<b>A</b>	Amper değeri
	Gaz Temizleme		Tel İlerletme
	İşler		Gaz Silindiri
	Malzeme		Tel Çapı
<b>+/-</b>	Polarite		

## 7 BAKIM



### UYARI!

Temizlemeden ve bakımdan önce şebeke beslemesi kesilmelidir.



### DİKKAT!

Sadece yeterli elektrik bilgisine sahip kişiler (yetkili personel) kaynak ekipmanındaki servis, bakım ya da onarım çalışmalarını yürütmek için ürünün kapağını çıkarabilir.



### DİKKAT!

Ürün, üretici garantisi kapsamındadır. Yetkili olmayan servis merkezlerinin veya personelin gerçekleştirmeye çalıştığı onarım işleri, garantiyi geçersiz kılar.



### UNUTMAYIN!

Düzenli bakım, emniyetli ve güvenilir bir çalışma için önemlidir.



### UNUTMAYIN!





Ciddi miktarda tozlu ortamlarda çalışıldığında bakım işlemini daha sık gerçekleştirin.


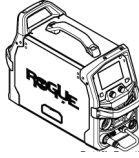
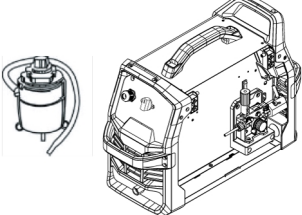
Her kullanımdan önce aşağıdakileri kontrol edin:

- Ürün ve kabloların hasarsız olup olmadığını,
- Üflecin temiz ve hasarsız olup olmadığını.

### 7.1 Rutin bakım

Normal koşullarda bakım programı. Ekipmanı her kullanımdan önce kontrol edin.

Aralık	Bakım yapılacak alan	
Her kullanımda	 <p>Regülatör ve basıncın gözle kontrolü</p>	 <p>Üfleç sarf malzemelerinin gözle kontrolü</p>
Haftalık	 <p>Üfleç gövdesini ve sarf malzemelerini gözle kontrol edin</p>	 <p>Telleri ve kabloları gözle kontrol edin. Gerekirse değiştirin</p>

Aralık	Bakım yapılacak alan	
3 ayda bir	 Bütün bozuk parçaları değiştirin	 Güç kaynağının dışını temizleyin
6 ayda bir	 İç kısımda biriken kirleri ve tozları temizlemek için üniteyi yetkili bir servis sağlayıcısına götürün. Bu işlemin oldukça kirli koşullarda daha sık yapılması gerekebilir.	

## 7.2 Güç kaynağı ve tel besleyici bakımı

Genel uygulama, bir tel bobini her değiştirdiğinde güç kaynağında temizlik gerçekleştirilmelidir.

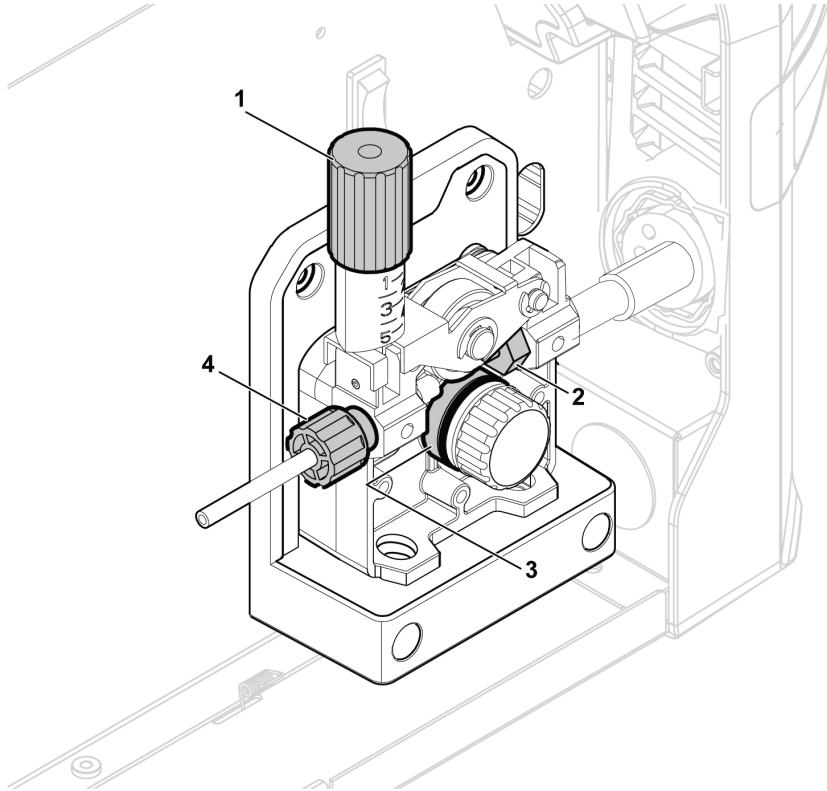


### UYARI!

Temizlik sırasında her zaman koruyucu eldiven ve göz koruması kullanın.

### Güç kaynağı ve tel besleyici temizleme prosedürü:

- 1) Güç kaynağını giriş güç prizinden çıkarın.
- 2) Bobin yan kapısını açın ve gerdirme vidasını (1) saat yönünün tersine döndürerek baskı makarasındaki gerilimi serbest bırakın, daha sonra dışarı doğru çekin.
- 3) Üfleci, teli ve tel bobinini çıkarın.
- 4) Düşük basınçlı kuru bir hava hattıyla, güç kaynağının içini ve güç kaynağı hava giriş ve çıkış deliklerini temizleyin.
- 5) Tel giriş kılavuzunu (4), tahrik silindirini (3) ve üfleç girişini (2) aşınma açısından inceleyin. Herhangi bir parça aşınmışsa derhal değiştirin. Yedek parça malzemelerini sipariş etmek için bkz. "AŞINAN PARÇALAR".
- 6) Besleme makarasını (3) çıkarın ve yumuşak bir fırçayla temizleyin. Tel besleyici mekanizmasına takılı baskı makarasını yumuşak bir fırçayla temizleyin.



## 7.3 Üfleç ve kılavuz bakımı

### Üfleç ve kılavuz temizleme prosedürü:

- 1) Güç kaynağını giriş güç prizinden çıkarın.
- 2) Bobin yan kapısını açın ve gerdirme vidasını (1) saat yönünün tersine döndürerek baskı makarasındaki gerilimi serbest bırakın, daha sonra dışarı doğru çekin.
- 3) Teli ve tel bobinini çıkarın.
- 4) Üfleci güç kaynağından çıkarıp kontak ucunu ve nozülü sökün.
- 5) Güç kaynağının en yakınına monte edilen kılavuz ucundan düşük basınçlı kuru hava üfleyerek kılavuzu temizleyin.
- 6) Kontak ucunu ve nozülü yeniden takın.

## 8 HATA KODLARI

Hata kodu, ekipmanda bir arıza oluştuğunu belirtmek için kullanılır. Hatalar, "Err" sözcüğüyle gösterilir ve ardından ekranda hata kodu sayıları görüntülenir.

### 8.1 Hata kodu açıklamaları

Kullanıcının ele alabileceği hata kodları aşağıda listelenmiştir. Başka hata kodları görünürse yetkili bir ESAB servis teknisyeniyle iletişime geçin.

Hata kodları	Unvan	Ekran bilgileri	Açıklama	Aksiyon
002	Tetikte kısa devre	<b>Err 002</b>	Üfleçte, uzaktan kumandada veya 8 pimli konektörde arıza vardır.	Tetiği serbest bırakın.
205	Şebeke gücünde yetersiz voltaj	<b>Err 205</b>	Ürün, gelen şebeke gücünün ürün özelliklerinin dışında olduğunu algılamıştır.	Şebeke gücünün ürün özellikleri dahilinde olduğundan emin olun.
205	Şebeke gücünde aşırı voltaj	<b>Err 205</b>	Ürün, gelen şebeke gücünün ürün özelliklerinin dışında olduğunu algılamıştır.	Şebeke gücünün ürün özellikleri dahilinde olduğundan emin olun.
206	Aşırı sıcaklık	<b>Err 206</b>	Ünite aşırı ısınmıştır ve fanın soğumasına izin vermek için kapanmıştır. Ünite soğuduktan sonra kaynaklama devam edebilir.	Sıcaklık düşene kadar bekleyin.
215	Yapışma Kontrolü (YAPIŞTIRMA)	<b>Err 215</b>	Yapıştırma elektrodu iş parçasına yapışmıştır. Kaynaklamanın devam edebilmesi için kısa devreyi onarın ve güç çevrimi yapın.	Yapıştırma elektrodunu ayırın.
216	Aşırı akım	<b>Err 216</b>	Çıkış amper değeri, tasarım maksimum değerini aşmıştır.	Ayarları azaltın ve kaynaklamayı devam ettirin.
216	Çıkışta kısa devre	<b>Err 216</b>	Çıkış etkinleştirme sırasında kısa devre algılanmıştır.	Kısa devre durumunu onarın.

## 9 SORUN GİDERME

Yetkili bir servis teknisyenine göndermeden önce aşağıdaki kontrolleri ve incelemeleri gerçekleştirin.

Arıza tipi	Düzeltilici işlem
Kaynak metalinde gözeneklilik	Gaz şişesinin boş olmadığından emin olun.
	Gaz regülatörünün kapalı olmadığından emin olun.
	Gaz giriş hortumunda kaçak veya tıkanıklık olup olmadığını kontrol edin.
	Doğru gazın bağlı olduğundan ve doğru gaz akışının kullanıldığından emin olun.
	GMAW üfleç nozülü ile iş parçası arasındaki mesafeyi minimumda tutun.
	Koruyucu gaz sarf edebilecek hava akımlarının yaygın olduğu ortamlarda çalışmayın.
	Kaynaklamadan önce çalışma parçasının temiz olduğunu ve yüzeyinde yağ veya gres olmadığından emin olun.
Kablo besleme sorunları	Tel makara freninin doğru şekilde ayarlandığından emin olun.
	Besleme makarasının doğru boyutta olduğundan ve aşınmadığından emin olun.
	Besleme makaralarında doğru basıncın ayarlandığından emin olun.
	Doğru kontak ucunun kullanıldığından ve bu ucun aşınmadığından emin olun.
	Kılavuzun tel için doğru boyutta ve tipte olduğundan emin olun.
	Kılavuzun, kılavuz ile tel arasında sürtünmeye neden olacak şekilde bükülmediğinden emin olun.
GMAW (MIG) kaynak sorunları	Üflecin doğru kutba bağlandığından emin olun.
	Kontak ucunun deliğinde, tel üzerinde aşırı sürüklenmeye neden olan ark işaretleri varsa kontak ucunu değiştirin.
	Doğru koruyucu gazın, gaz akışının, voltajın, kaynak akımının, hareket hızının ve üfleç açısının kullanıldığından emin olun.
	Çalışma kablosunun, çalışma parçasıyla uygun şekilde temas ettiğinden emin olun.
SMAW (MMA) temel kaynak sorunları	Doğru kutbu kullandığınızdan emin olun. Elektrot tutucu genellikle artı kutba ve çalışma kablosu eksi kutba bağlanır.
Güç yok/Ark yok	Şebeke anahtarının AÇIK olup olmadığını kontrol edin.
	Ekranda bir sıcaklık arızasının gösterilip gösterilmediğini kontrol edin.
	Sistem devre kesicisinin atıp atmadığını kontrol edin.
	Giriş gücü, kaynaklama ve dönüş kablolarının doğru birleştirildiğinden emin olun.
	Akım değerinin doğru ayarlanmış olup olmadığını kontrol edin.
	Giriş güç besleme sigortalarını kontrol edin.
Aşırı ısınma koruması sık sık devreye giriyor	Kullanmakta olduğunuz kaynak akımı için önerilen görev döngüsünü aşmadığınızdan emin olun. "ÇALIŞTIRMA" bölümündeki "Görev döngüsü" kısmına bakın.
	Hava girişlerinin veya çıkışlarının tıkanmadığından emin olun.

## 10 YEDEK PARA SİPARİŐİ



### DİKKAT!

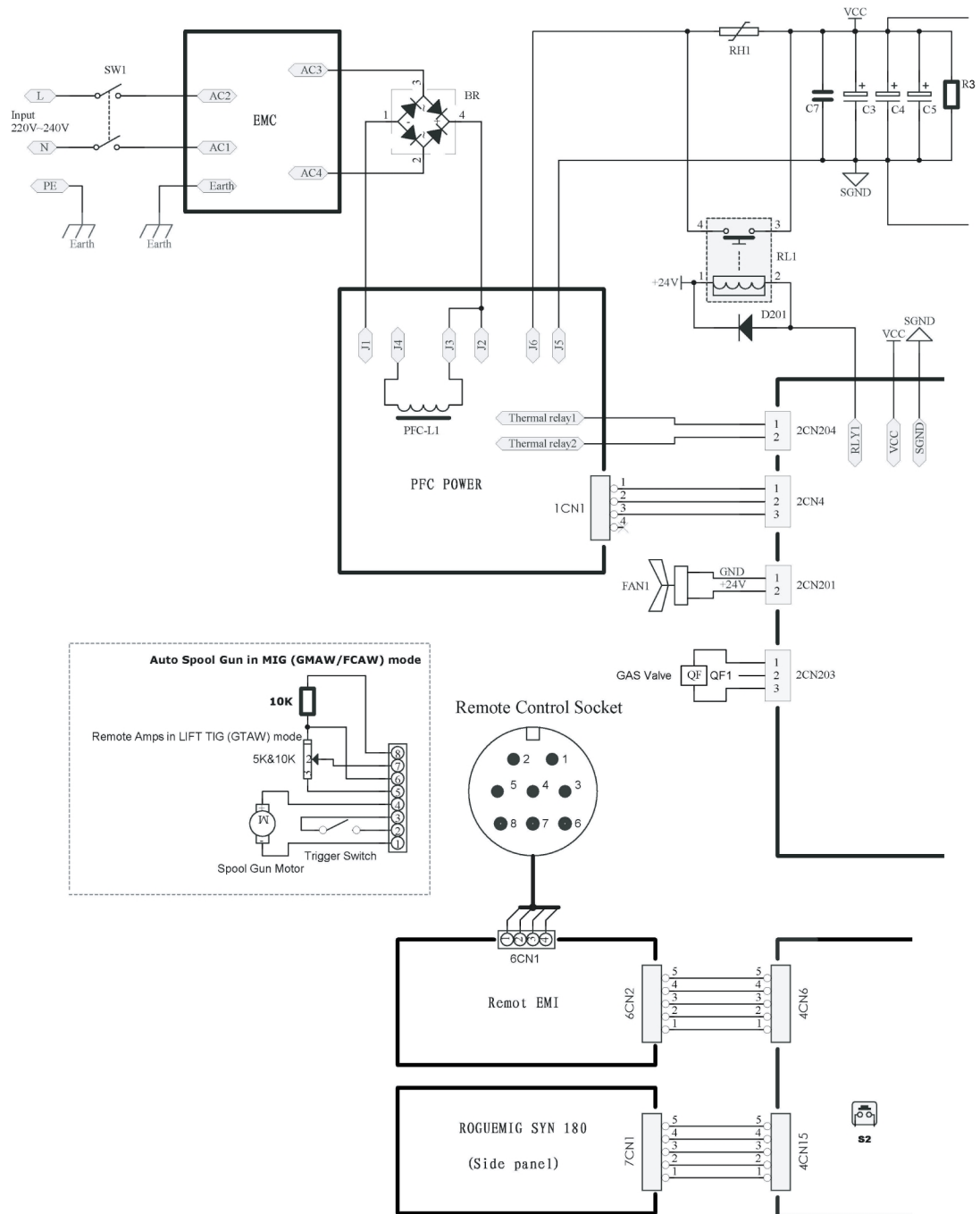
Onarım ve elektrik iŐleri yetkili bir ESAB servis teknisyeni tarafından yapılmalıdır. Sadece ESAB orijinal yedek ve aŐınma paralarını kullanın.

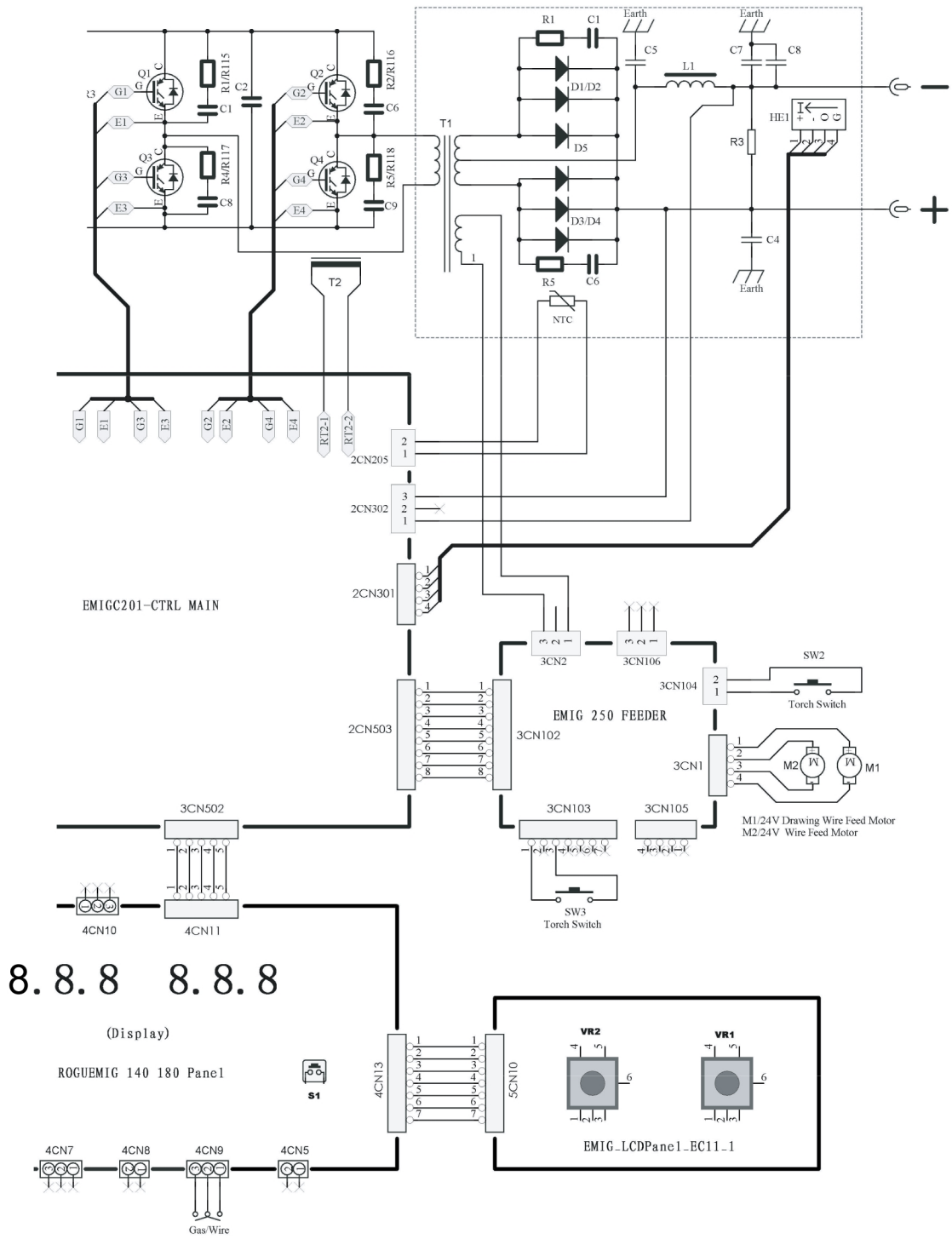
Rogue EM 180, **IEC/EN 60974-1** ve **IEC/EN 60974-1 Sınıf A** uluslararası standartlarına uygun olarak tasarlanmış ve test edilmiştir. Bakım veya onarım iŐleminde sonra, ürünün hala yukarıdaki standartlara uygun olmasını saėlamak iŐlemi yapan kiŐilerin sorumluluėundadır.

Yedek paralar ve aŐınma paraları en yakın ESAB bayisinden sipariŐ edilebilir; bkz. [esab.com](http://esab.com). SipariŐ verirken, lütfen ürün tipini, seri numarasını, tanımını ve yedek para listesine uygun olarak yedek para numarasını belirtin. Bu gönderiyi kolaylaŐtırır ve doėru teslimatı güvenceye alır.

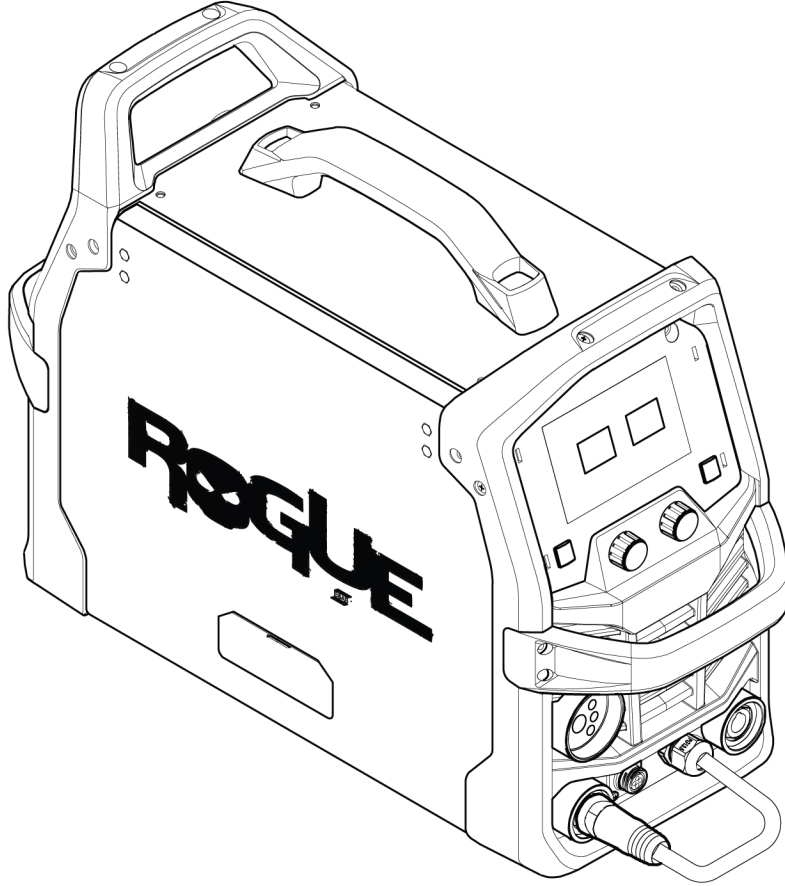
Yedek para listesi internetten indirilebilen ayrı bir belgede yayınlanmıştır: [www.esab.com](http://www.esab.com)

# KABLO ŞEMASI





## SİPARİŞ NUMARALARI



Ordering number	Denomination	Type	Notes
0700 301 091	Power source with wire feeder	Rogue EM 180	EU

Teknik belgelere İnternet üzerinden řu adrese giderek ulaşabilirsiniz: [www.esab.com](http://www.esab.com)

**AŞINAN PARÇALAR**

Sipariş numarası	Tanımlama	Tel ölçüleri
	<b>Tahrik silindirleri</b>	
0367 556 001	V için Besleme Makarası	0,6 ve 0,8 mm
0367 556 002	V yivli besleme silindiri	0,8/1,0 mm
0367 556 003	V yivli Besleme Makarası	1,0 ve 1,2 mm
0367 556 004	U yivli besleme makarası	1,0/1,2 mm
0349 312 497	Tahrik Silindiri, V Yiv	0,9/1,2 mm
0464 752 697	Besleme Makarası VK	0,8/1,0 mm
0558 102 928	Kılavuz, Giriş, Tel	
0558 102 929	Kılavuz, Çıkış, Tel	
0558 102 930	Anahtar, Şaft, Motor, Tahrik	

**AKSESUARLAR**

0460 330 880	<b>Servis arabası</b> , silindir destekli 2 tekerlek
0700 025 220	<b>MXL 201</b> , Euro bağlantı, 3 m (10 ft)
0700 025 221	<b>MXL 201</b> , Euro bağlantı, 4 m (13 ft)
0349 312 105	<b>Gaz hortumu</b> , 4,5 m (15 ft)
0700 006 901	<b>İş kelepçesi kablo seti</b> , 3 m (10 ft), 16 mm <sup>2</sup> , 35-50 OKC
0700 006 900	<b>Elektrot tutucu kablo seti</b> , 3 m (10 ft), 16 mm <sup>2</sup> , 35-50 OKC
0700 500 084	<b>MMA 4</b> , Uzaktan kumanda, 10 m (33 ft)
W4014450	<b>TIG ayak kontrolü</b> , 4,5 m (15 ft), 8 pimli konnektör
0700 026 630	<b>SR-17V</b> , 4 m, gaz soğutmalı, OKC 50, Rmt.8, gaz hortumu 3,8 m, 5/8-18
0700 026 631	<b>SR-17V</b> , 8 m, gaz soğutmalı, OKC 50, Rmt.8, gaz hortumu 3,8 m, 5/8-18



# A WORLD OF PRODUCTS AND SOLUTIONS.



İletişim bilgileri için şu adresi ziyaret edin: [esab.com](https://www.esab.com)

ESAB AB, Lindholmsallén 9, Box 8004, 402 77 Gothenburg, Sweden, Phone +46 (0) 31 50 90 00

[manuals.esab.com](https://manuals.esab.com)

